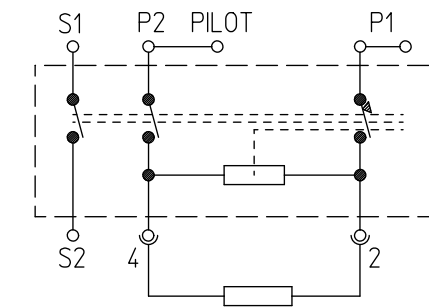


Remarks:

1. The Regulator in built-in condition has to be included in the protective / safety measures of the appliance!
2. Technical wiring instructions of EVU's have to be observed!

Internal circuit diagram in "OFF"-position



Warning:

This control provides for all-pole disconnection of the load, which should be connected between terminals 2 and 4 as shown as on this drawing. The requirements of the IEE Wiring Regulations (BS.7671) must be observed when the appliance is connected to the electrical supply.

Technical information:

1. Switching capacity for contact
 - P1 - 2 7/400, 13/240 Test Class II micro gap
 - P2 - 4 7/400, 13/240 +++ > 3 mm
 - S1 - S2 0,6/400 +++
2. Max. ambient temperature for endurance 125 °C
3. VDE Tracking Index: KC 250
4. Operating range: 52-308° (clockwise gradient)
5. Output infinitely variable 6-70 % (97.50900.521)
6. Deviation of axle plane surfaces max. ±3° (0-position)

Type number	V AC Voltage	A Amperage	Colour code	Approvals
50.57131.010	120	13	green	X X
50.57111.010	100	13	green	X X
50.57101.010	200	13	green	X X
50.57071.010	240	13	blue	X X
50.57061.010	110	13	green	X X
50.57051.010	380	7	red	X
50.57031.010	400	7	red	X
50.57021.010	230	13	-	X X
50.57011.010	220	13	-	X X

Diese Unterlage erhalten sie nur zu dem vereinbarten Zweck anvertraut. Jegliche Art der Vervielfältigung, Verwertung und Mitteilung ihres Inhaltes ist nicht gestattet soweit nicht ausdrücklich zugestanden. Zuwiderhandlungen verpflichten zu Schadenersatz. Alle Rechte an bestehenden und künftigen Schutzrechten bleiben vorbehalten.		E.G.O.-Wnr.	EN-Wnr.	Maßstab 1:1
4 F01464 10.11.2005	3 RE0354 28.10.1998	Werkstoff	Oberflächenangaben nach ISO 1302 Freimaßtoleranz ISO 2768-c	
2 RE0144 17.07.1997	1 ER6701 27.11.1995	Bezeichnung EGO Energy-Regulator		
Änd. Mitteilung Nr. Datum	Bearb. 10.11.2005	GINDLERS		
Erst. 0577ER 24.02.1994	Freig. 10.11.2005	REICHERT		
E.G.O. Elektro-Gerätebau GmbH D-75038 Oberderdingen		Zeichnungsnummer 50.57XX1.010	Blattnr. 101	Ver. 2
Urspr.		Ers. f.	Ers. d.	Ref.